

new@forster

Neuer Oberflächenschutz ZM für forster thermfix vario Profile 45 mm
Nouveaux profils de protection de surface ZM forster thermfix vario 45 mm
New surface protection ZM for forster thermfix vario profiles 45 mm



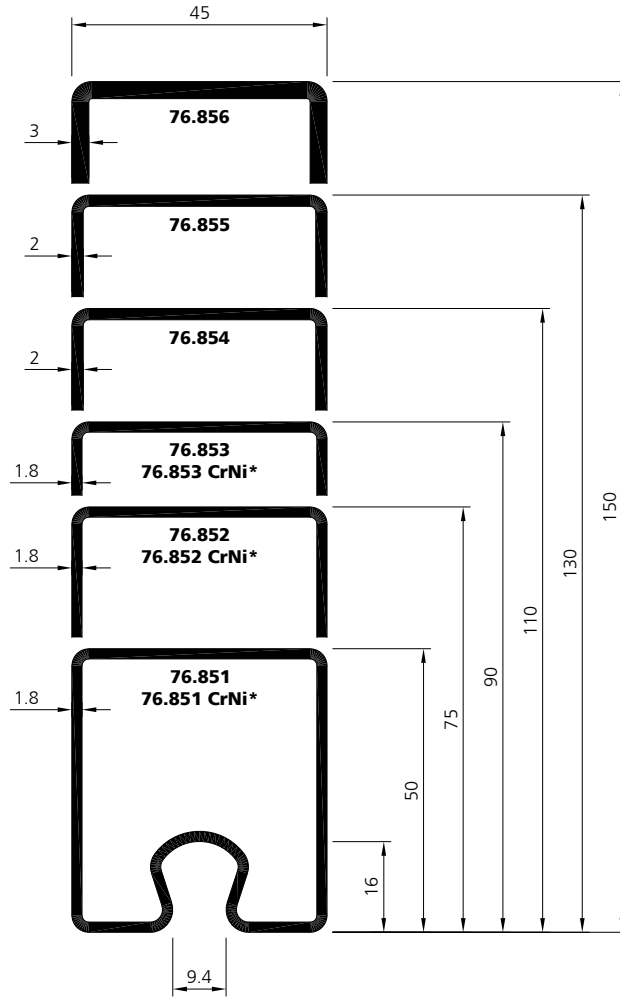
- Ergänzung des Sortiments mit Profilen der Baubreite 45 mm in der Oberfläche Stahl Zink-Magnesium
- Abkündigung des Sortiments mit Profilen der Baubreite 45 und 60 mm in der Oberfläche Stahl blank und Stahl GV/BC
- Ablösung erfolgt schrittweise
- Innerhalb von Projekten kann es zu Vermischung kommen
- Assortiment complété avec les profilés de largeur 45 mm dans la surface acier zinc-magnésium
- Suppression de l'assortiment des profilés de largeurs 45 et 60 mm dans les surfaces acier brut et acier GV/BC
- Le remplacement se fera par étapes
- Des mélanges sont possibles dans certains projets
- Expansion of the range with the addition of 45 mm profile widths with steel zinc magnesium surface
- Phasing out of the range with 45 and 60 mm profile widths with bright steel and steel GV/BC surface
- Replacement will take place gradually
- A mixture of products may occur in projects

Profile
Baubreite 45 mm

Profilés
Largeur 45 mm

Profiles
Construction width 45 mm

Neu auch in ZM
Nouveau en ZM
New also in ZM



Solange Vorrat
Dans la limite des stocks
While stocks last

Länge/Longueur/Length: 6 m
Länge/Longueur/Length: 8 m

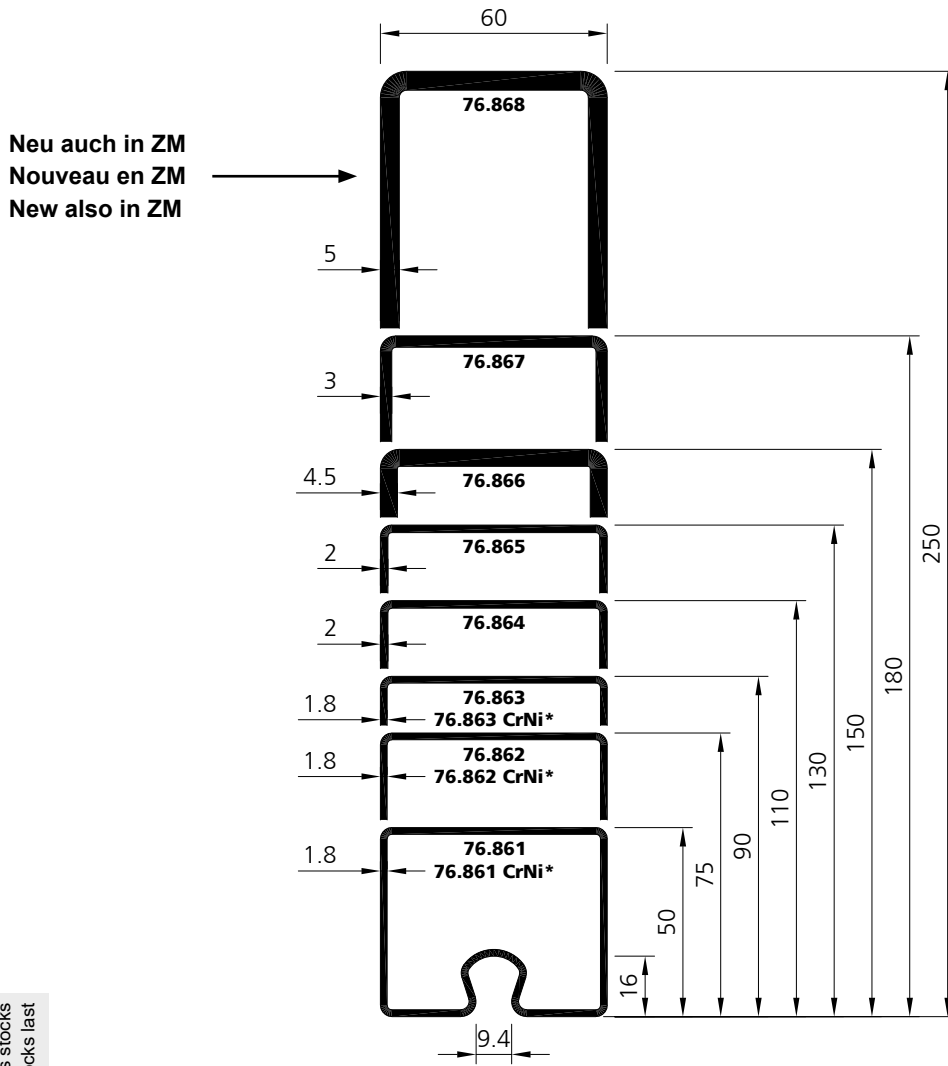
* auf Anfrage / sur demande / on request

Profil-Nr. No profilé Profile no.	blank / brut / raw GV/BC*	CrNi*	ZM	Länge/Longueur/Length: 6 m Länge/Longueur/Length: 8 m	G kg/m	A cm ²	I _y cm ⁴	W _y cm ³	I _z cm ⁴	W _z cm ³	e _y cm	e _z cm	U m ² /m	m.O m ² /m
76.851	• •	• •	• •	• •	2,929	3,76	12,42	4,72	10,55	4,69	2,37	2,25	0,215	0,145
76.852	• •	• •	• •	• •	3,635	4,65	34,14	8,55	14,75	6,56	3,51	2,25	0,265	0,195
76.853	• •	• •	• •	• •	4,059	5,20	53,94	11,25	17,27	7,68	4,21	2,25	0,295	0,225
76.854	• •	• •	• •	• •	5,123	6,56	98,65	16,88	22,66	10,07	5,16	2,25	0,334	–
76.855	• •	• •	• •	• •	5,751	7,36	151,03	21,94	26,36	11,72	6,12	2,25	0,374	–
76.856	• •	• •	• •	• •	9,442	12,13	318,71	40,26	19,04	19,04	7,02	2,25	0,394	–

Profile
Baubreite 60 mm

Profilés
Largeur 60 mm

Profiles
Construction width 60 mm



Solange Vorrat
Dans la limite des stocks
While stocks last

Länge/Longueur/Length: 6 m
Länge/Longueur/Length: 8 m

* auf Anfrage / sur demande / on request

Profil-Nr. No profilé Profile no.	blank / brut / raw GV/BC*	CrNi*	ZM	Länge/Longueur/Length: 6 m Länge/Longueur/Length: 8 m	G kg/m	A cm ²	I _y cm ⁴	W _y cm ³	I _z cm ⁴	W _z cm ³	e _y cm	e _z cm	U m ² /m	m.O m ² /m
76.861	•	•	•	•	3,353	4,30	15,56	5,95	20,48	6,83	2,38	3,00	0,245	0,160
76.862	•	•	•	•	4,059	5,20	41,40	10,43	28,10	9,37	3,53	3,00	0,295	0,210
76.863	•	•	•	•	4,483	5,74	64,48	13,53	32,68	10,89	4,23	3,00	0,325	0,240
76.864	•	•	•	•	5,594	7,16	116,21	19,98	42,68	14,23	5,18	3,00	0,364	–
76.865	•	•	•	•	6,222	7,96	175,69	25,63	49,42	16,47	6,15	3,00	0,404	–
76.866	•	•	•	•	14,846	19,30	531,74	67,45	114,40	38,13	7,05	3,00	0,411	–
76.867	•	•	•	•	11,494	14,64	569,14	60,35	94,04	31,38	8,57	3,00	0,499	–
76.868	•	•	•	•	24,317	30,98	2142,45	165,16	197,78	65,93	12,03	3,00	0,637	–

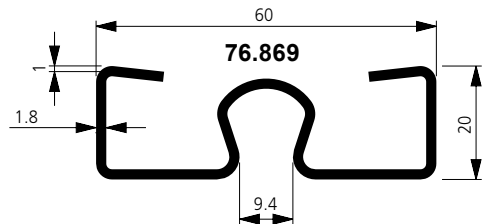
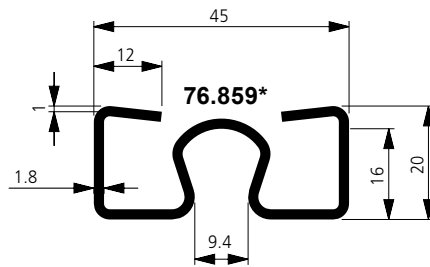
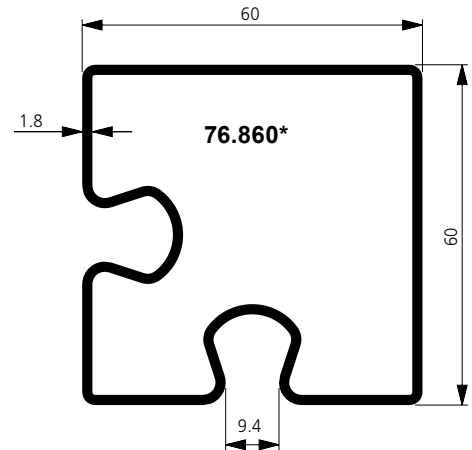
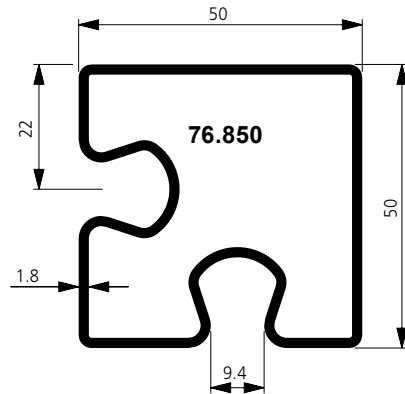
10/2024

**Eckprofile 90°
Aufsatzprofile**

**Profils d'angle 90°
Profils d'appui**

**Corner profiles 90°
Supporting profiles**

Neu auch in ZM
Nouveau en ZM
New also in ZM



* auf Anfrage / sur demande / on request

Profil-Nr. No profilé Profile no.	blank / brut / raw GV/BC*	Solange Vorrat Dans la limite des stocks While stocks last		ZM	Länge/Longueur/Length: 6 m Länge/Longueur/Length: 8 m	G kg/m	A cm ²	I _y cm ⁴	W _y cm ³	I _z cm ⁴	W _z cm ³	e _y cm	e _z cm	U m ² /m
		CrNi												
76.850	•	•	•	•		3,450	4,45	13,78	5,34	13,78	5,34	2,42	2,42	0,253
76.859	•	•	•	•		1,761	2,24	1,06	1,02	5,29	2,35	–	–	0,125
76.860	•	•	•	•		4,016	5,17	24,38	7,75	24,38	7,75	2,85	2,85	0,293
76.869	•	•	•	•		1,973	2,51	1,24	1,10	10,94	3,49	–	–	0.140

Profile Allgemeine Hinweise

Profilés Généralités

Profiles General

Legende

I	=	Trägheitsmoment bezogen auf die zugehörige Biegeachse
W	=	Widerstandsmoment bezogen auf die zugehörige Biegeachse
A	=	Querschnittfläche
G	=	Theoretische Gewichte
U	=	Oberfläche bzw. Abwicklung
e_y, e_z	=	Abstand der Schwerpunktsachsen
m.O.	=	mechanische Oberfläche

Die Schwerpunkt-Achsdistanz e_y und e_z sind (siehe Skizze) von der untersten bzw. der linken äussersten Kante aus gemessen, wobei die Lage der Profile den Katalog-Darstellungen entspricht.

Explication des signes des propriétés de résistance

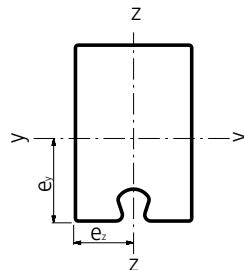
I	=	Moment d'inertie par rapport à l'axe correspondant
W	=	Moment de résistance par rapport à l'axe correspondant
A	=	Aire de la section
G	=	Poids théorique
U	=	Superficie et/ou longueur de développement
e_y, e_z	=	Distance à l'axe géométrique de la section
m.O.	=	Surface mécanique

Les distances e_y et e_z entre les centres de gravité (voir croquis) sont mesurées à partir des arêtes les plus basses et respectivement les plus excentrées sur la gauche, la position des profilés correspondant ainsi aux dessins du catalogue.

List of conventional signs for the mechanical strength properties

I	=	Moment of inertia related to the applicable neutral axis
W	=	Section modulus related to the applicable neutral axis
A	=	Cross sectional area
G	=	Theoretical weights
U	=	Surface or developed length
e_y, e_z	=	Distance from centre of gravity axes
m.O.	=	Mechanical surface

The distances along the axis between the centres of gravity e_y and e_z (see sketch) are measured from the lowest edge or from the extreme left edge, so that the position of the profiles corresponds with the catalogue diagrams.



Steel is our nature.